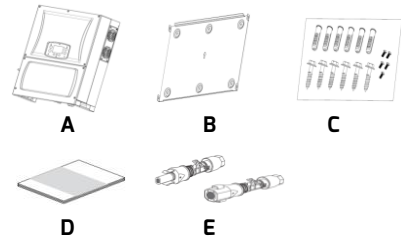


Hurtiginstallationsvejledning

Hurtiginstallationsvejledningen beskriver de væsentlige trin i installationen af inverteren. Denne vejledning erstatter ikke manualen, overhold den.

1. Kontrol af leveringsomfanget

1.1 Kontrollér alle komponenter i kartonen omhyggeligt.

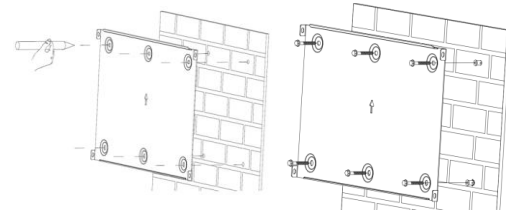
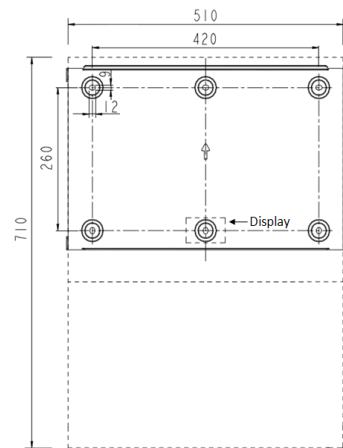


Nr.	Beskrivelse	Mængde
A	Inverter	1
B	Vægbeslag	1
C	Monteringstilbehørssæt	1
D	Dokumentation	1
E	DC-stikforbindere (+,-)	8

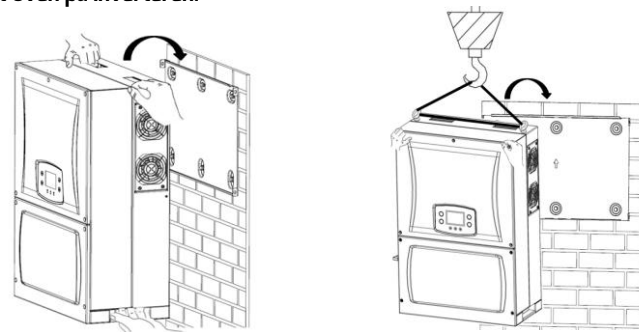
1.2 Kontrollér inverteren for synlige skader.

2. Montering

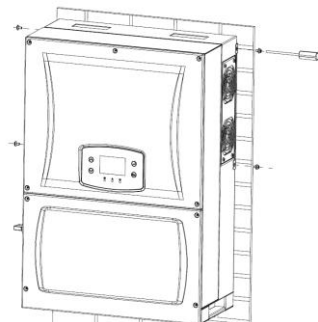
2.1 Anvend vægbeslaget som boreskabelon, bor 6 huller med en borebit på Ø10 mm med en dybde på ca. 70 mm, sæt dyvlerne i, og fastgør vægbeslaget på væggen ved at spænde 6 sekskantskruer med en topnøgle stk. 10.



2.2 Montér inverteren på vægbeslaget. Hvis inverteren skal transporteres og løftes med en kran, skal du skrue to ringbolte M10 (leveret af installatøren) i gevindene, som er placeret oven på inverteren.

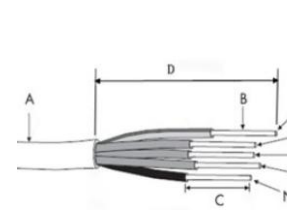


2.3 Fastgør inverteren på vægbeslaget med fire M5 skruer på begge sider for at forhindre, at inverteren utilsigtet ølides af. Skruetrækkertvøb: T25, tilspændingsmoment: 2,5 Nm.



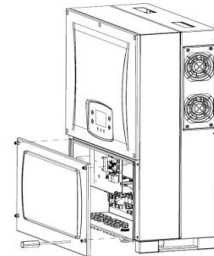
3. Tilslutning til nettet

3.1 Krav til AC-kablet som følger:

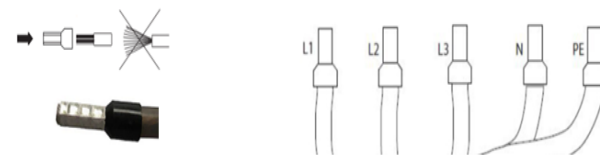


Nr.	Beskrivelse	Værdi
A	Udvendig diameter	19 til 28 mm
B	Leder-tværsnit	10 til 25 mm ²
C	Afisoleringslængde for den isolerede leder	16 mm
D	Afisoleringslængde for AC-kablets udvendige kappe	Maks. 80 mm

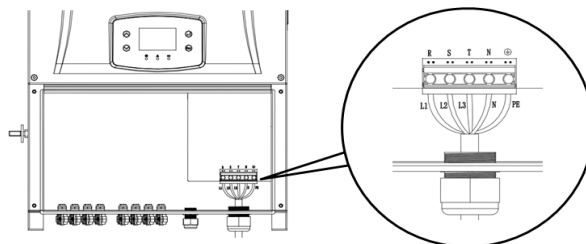
3.2 Løsn skruerne på det nederste dæksel. Skruetrækkertype: T25.



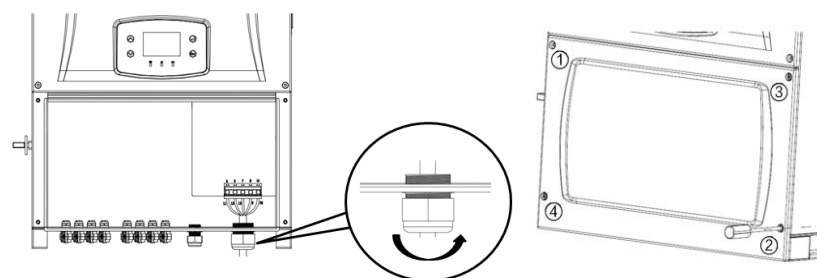
3.3 Afisolér 80 mm af kabelisoleringen (som vist på D), afkort L1, L2, L3 og N, og gør dem 5 mm kortere end PE-lederen. Afisolér 16 mm af hver lederisolering (som vist på C). Sæt den blottagte leder ind i lederklemmen (leveret af installatøren), og krymp kontakten.



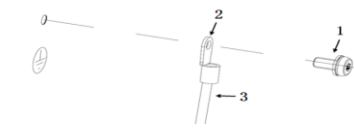
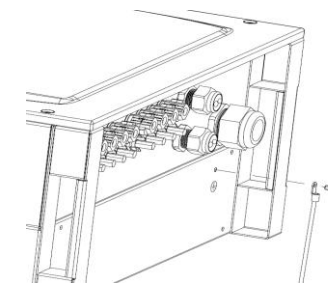
3.4 Sæt de krympede ledere L1, L2, L3, N og PE i de tilsvarende AC-klemme gennem kabelforskruingen, og spænd skruerne på klemmeblokken. Skruetrækkertype: flad klinge, klingestørrelse: 1,0 x 5,5 mm. Tilspændingsmoment: 3,0 Nm.



3.5 Spænd AC-kabelforskruingens omløbermøtrik (str. 46) manuelt. Skru 4 skruer lidt ind i den nederste dæksel, og spænd dem i rækkefølge (1-2-3-4). Skruetrækkertype: T25, tilspændingsmoment: 2,5 Nm.



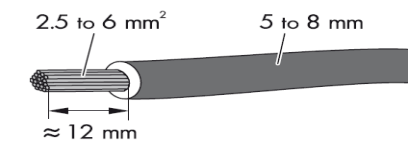
3.6 Hvis det er nødvendigt, kan jordforbindesklemmen nederst til højre på inverteren anvendes til at tilslutte en anden beskyttelsesleder som fast ækvipotentiaforbindelse. Skruetrækkertype: T25, tilspændingsmoment: 2,5 Nm.



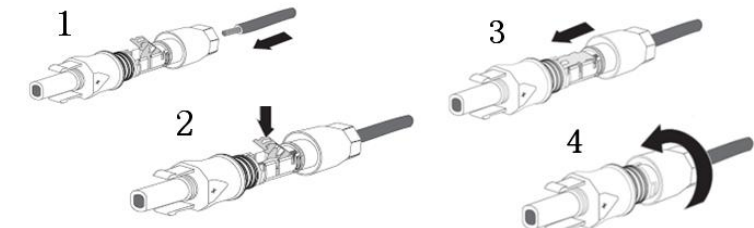
Nr.	Beskrivelse	Bemærk
1	M5-skrue	Leveret med inverteren
2	OT-klemme (M5)	Leveret af installatøren
3	Gult/grønt jordforbindelseskabel	10-25 mm ²

4. Tilslutning af PV-generatoren

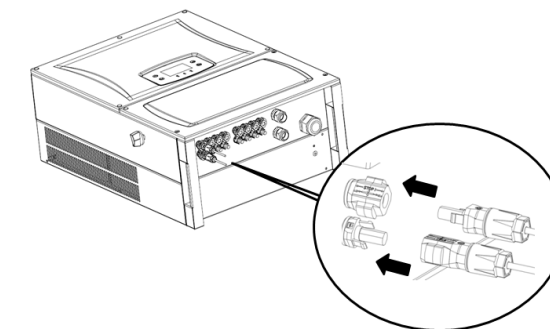
4.1 Krav til DC-kablet som følger:



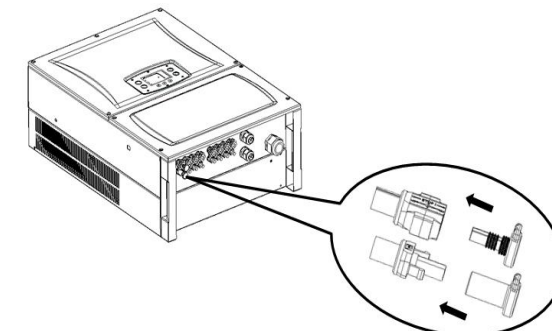
4.2 Før det afisolerede kabel hele vejen ind i DC-stikket. Tryk fastgørelsesbeslaget ned, indtil man kan høre, at det går i indgreb. Skub omløbermøtrikken mod gevindet, og spænd stikket (str. 15, tilspændingsmoment: 2,0 Nm).



4.3 Sæt DC-stikforbinderne i.

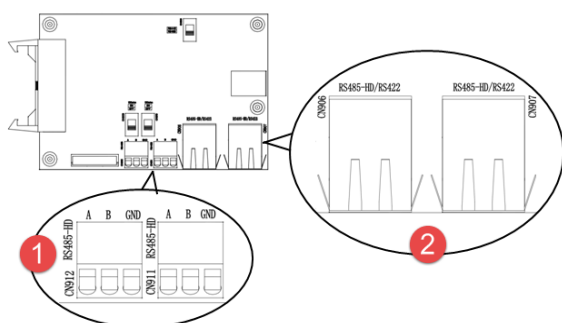


4.4 Luk alle ubrugte DC-indgange med tætningspropper.

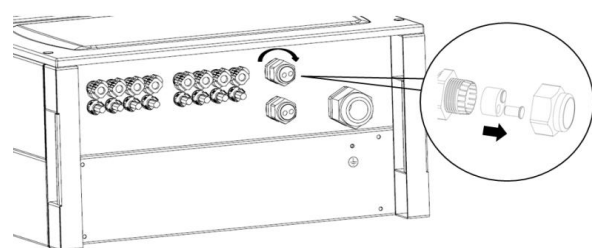


5. Kommunikation

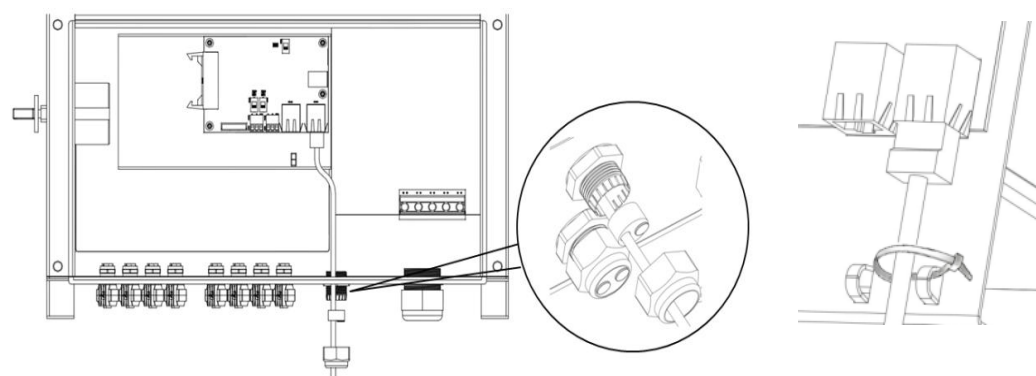
5.1 Inverteren har to kommunikationsmodi: RS485-HD og RS422. Vi tilbyder to tilslutningstyper: klemmeblokke og RJ45-porte som vist på figur ① og ②. Terminalblokkene understøtter kun RS485-HD-modus, mens RJ45-porte understøtter både RS485-HD og RS422.



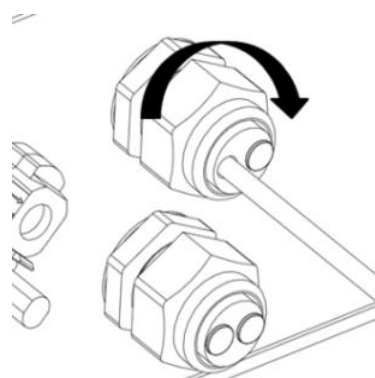
5.2 Løsn kabelforskrningen på COM1 til RJ45-tilslutningen, tag blindproppen i tætningsindsatsen ud.



5.3 Før netværkskablet gennem kabelforskrningen, og tilslut den til RJ45-stikket på kommunikationspanelet. Der kan anvendes en kabelbinder til at forhindre, at netværkskablet løsnes.



5.4 Spænd kabelforskrningens omløbermøtrik (str. 29) manuelt.



Arbejdsstrin for klemmebloktilslutningen er identisk med dem for RJ45-tilslutningen, se trinene ovenfor.

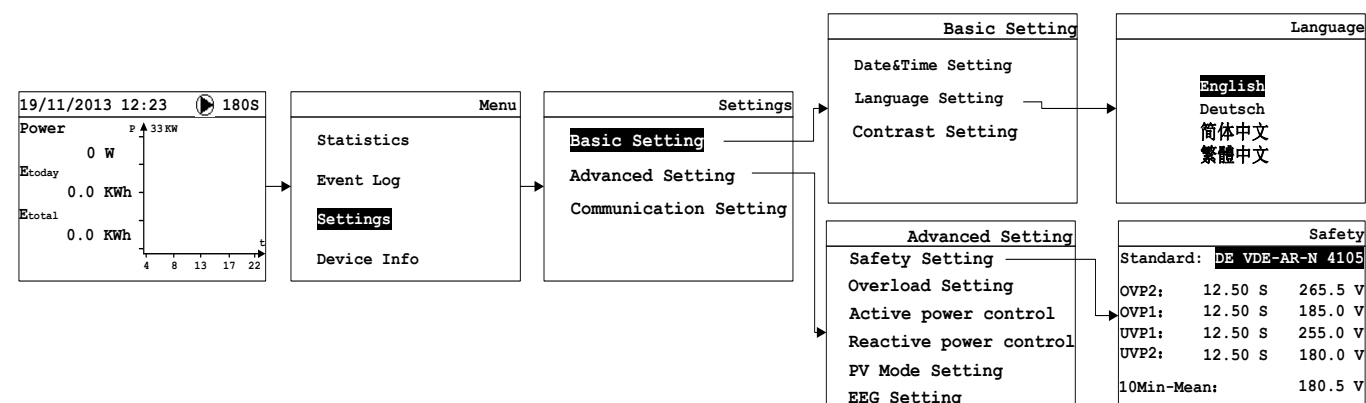
6. Drifttagning

6.1 Vi anbefaler kraftigt at udføre forberedende elektriske og mekaniske kontroller før idrifttagning, se afsnit 7 "Idrifttagning" i manualen.

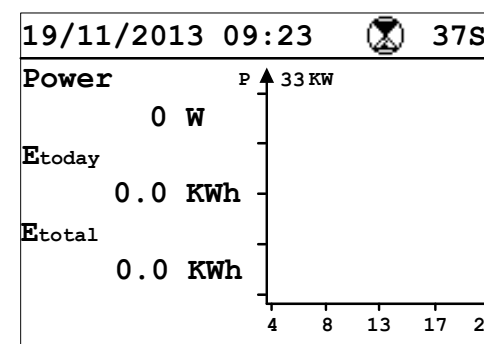
6.2 Tænd DC-kontakten, displayet viser initialiseringen og den aktuelle sikkerhedsstandard og springer derefter til hjemmesiden. Da inverteren endnu ikke er tilsluttet til nettet, vises "Fejlkode: 35" på displayet.

Konfiguration af de grundlæggende indstillinger:

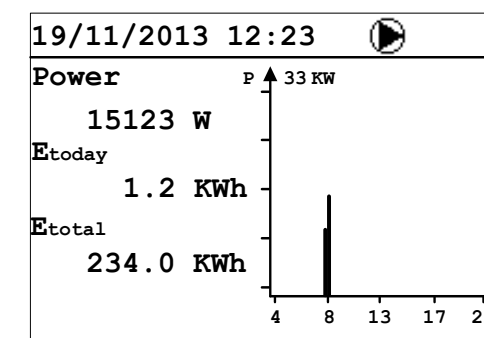
- ◇ Vælg sproget
- ◇ Vælg sikkerhedsstandarden
- ◇ Indstil datoen og klokkeslættet



6.3 Tænd AC-afbryderen, inverteren skifter automatisk til modus "Kontrollerer", hvis strengens startspænding overskrider den tilladte forbindelsestærskel.



6.4 Efter kontrollen skifter inverteren til modus "Normal" og tilfører strøm til nettet. Hvis der er en fejl, skifter inverteren til modus "Fejl", se afsnit 11 "Fejlfinding" i manualen.



Tillykke! Installationen er afsluttet.